

ÜRÜN BİLGİLERİ / PRODUCT DETAILS

Tanım/Description = Duş Kanalı/Shower Channel

Seri/Type = Drainline

Renk Alternatifleri/ Color Alternatives

Inox(Satinox) - Inox Ayna (Mirror)

Altın Ayna(Gold) - Bakır Ayna(Bronze)

Ebat / Size

<input type="checkbox"/>	40 cm
<input type="checkbox"/>	60 cm
<input type="checkbox"/>	80 cm
<input type="checkbox"/>	120 cm



Sifon S13 / Siphon S13

h: 30/80 mm

Debi : 48 lt/dk - Flow: 48 lt/dk



Elegant



Trendy

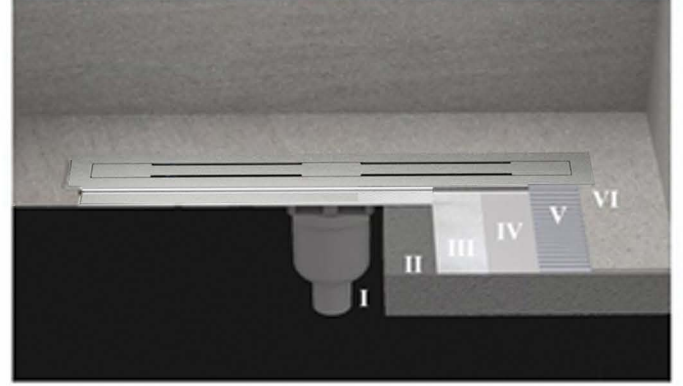


Qdrain



UYGULAMA KESİTİ
APPLICATION CROSS SECTION

1. Döşeme Betonu / Covering Concrete
2. Tesviye Betonu / Levelling Concrete
3. Ph Dizayn Butil Bant / ph design Butil Bant
4. İzolasyon Katmanı / Insulation Layer
5. Yapıştırıcı / Adhesive
6. Kaplama Malzemesi / Covering



ÜRÜN AÇILIM ŞEMASI
ASSEMBLY SCHEME

Kapak (1.5 mm kalınlık) / Top cover (1.5 mm)
304 kalite paslanmaz çelik / 304 quality stainless steel

Yükseklik Ayar Çerçevesi (2.5 mm) /
Final height adjustment Frame (2.5 mm)
304 kalite paslanmaz çelik / 304 quality stainless steel

Yükseklik Ayar Vidası / Height Adjustment Screw

Saç Tutucu Süzgeç / Hair Holder

Yalıtım Etekli Ana Gövde / Insulated Main Body
304 kalite paslanmaz çelik / 304 quality stainless steel

Patentli Contasız Bağlantı Parçası / Patented Without Gasket Part

Yükseklik Ayar Parçası / Height Adjustment Kit

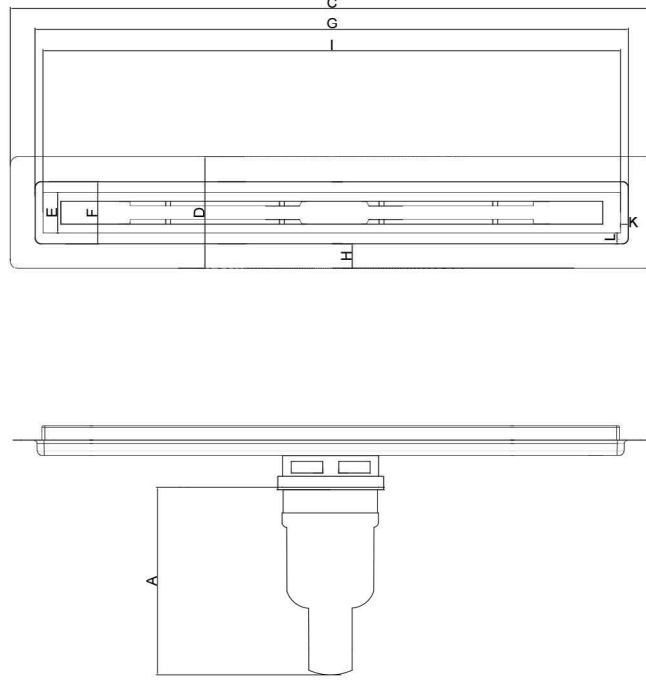
360° Döner Sifon S08 / 360° Degree Rotating Flusher



Sifon Tipi : S13

Showerchannel
Duş Kanalı

TEKNİK ÇİZİM
TECHNICAL DRAWING



TEKNİK ÖLÇÜLER (cm)
TECHNICAL SIZE (cm)

	40	60	80	120
A	16	16	16	16
C	45	65	85	125
D	11.3	11.3	11.3	11.3
E	4.1	4.1	4.1	4.1
F	6.3	6.3	6.3	6.3
G	40	60	80	120
H	2.5	2.5	2.5	2.5
I	38.4	58.4	78.4	118.4
K	0.8	0.8	0.8	0.8
L	1.1	1.1	1.1	1.1